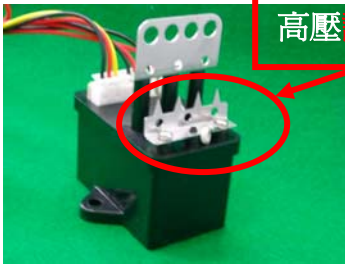
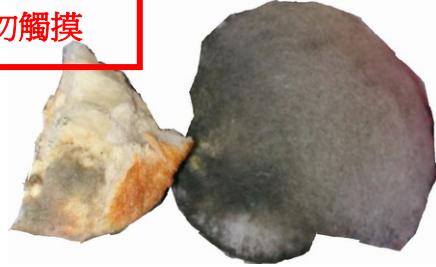


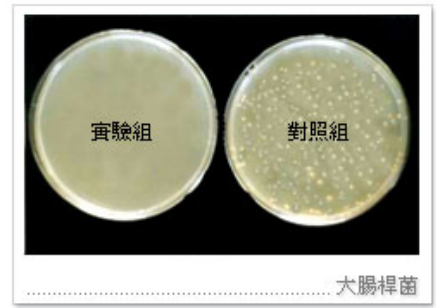
# 電漿負離子微量臭氧產生器(O3ION1402-B-0)



(1)產生器外觀



(2)麵包殺菌試驗(左圖有使用,右圖無使用)



(3)培養皿殺菌試驗

## 1.輸入電壓與臭氧產生量之對照表:

輸入電壓(DC V)	消耗電流(mA)	臭氧量(mg/hr)	臭氧量(ppm)	備註
12	170	1.10	1.59	量測時: 空氣之流量為 2L/hr
13	180	1.48	2.15	
14	200	1.85	2.69	
15	210	2.22	3.22	
	240~260	超過安全值,保護線路啓動		

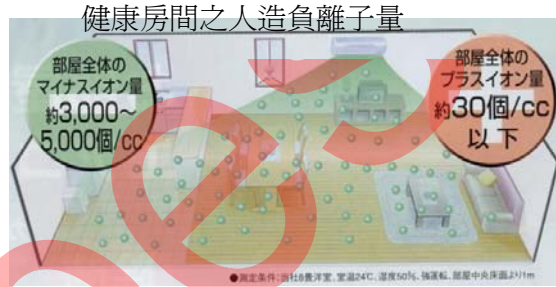
2.輸入電壓及注意事項:請採用 DC12V 300mA 之傳統電源變壓器,插頭中心爲“+”極,外側爲“-”極,實際通電後電壓約會在 DC14V 左右,若採用電源變壓器 mA 過大品時,會導致電壓過高而紅燈一直點亮.(使用一段時間後孔板處會積塵,導致紅燈亮,或是有放電雜音,應斷電清潔板面即可恢復正常工作).

## 3.健康特性:

有健康訴求之冷氣機,空氣清淨機



日本各著名瀑布群的健康自然負離子含量



4.獨創自我汗濁偵測系統,當 LED 變紅色時,請關閉電源,將電極片上的灰塵清乾淨,再通電即可。(電極上有高壓,要注意!!)

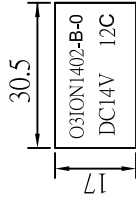
## 5.變壓器使用注意事項:

- 1.使用變壓器規格:DC12V 300mA 品
- 2.注意千萬不可以買 DC 500mA 或 1A 品,否則會燒毀本部品
- 3.矽鋼片型變壓器,不要買電子式變壓器(無法承受負離子電荷)

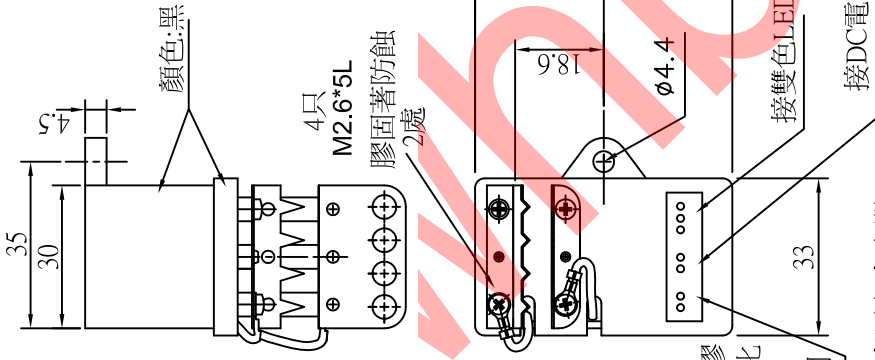
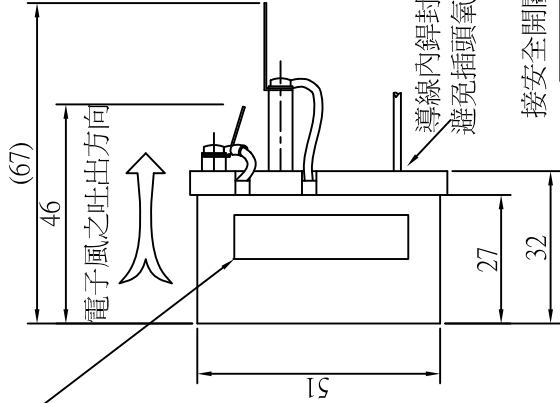


惠柏國際有限公司 WHIRL BEST INTERNATIONAL CO., LTD.  
 公司地址: 32659 台灣省桃園縣楊梅市永平路15號  
 TEL: +886-3-496-2308~9 FAX: +886-3-464-3587

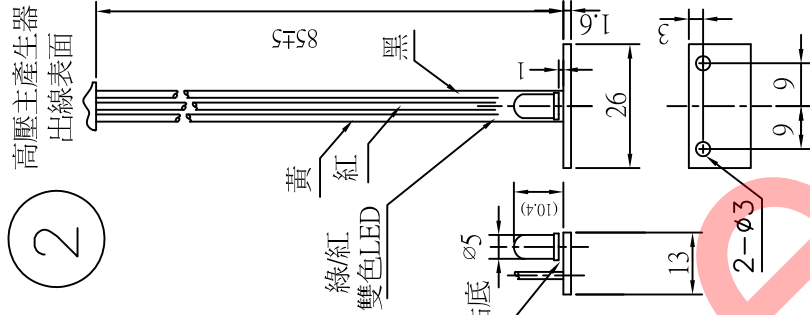
件號標籤貼紙(白底黑字)



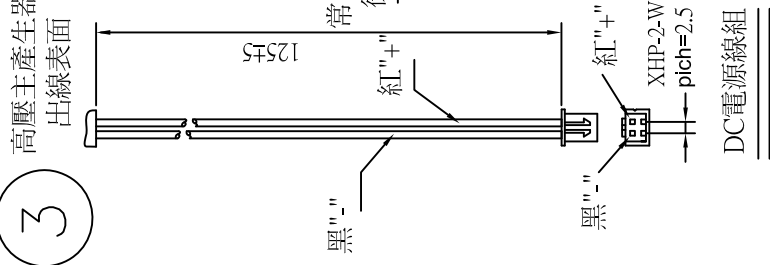
件號標籤貼紙



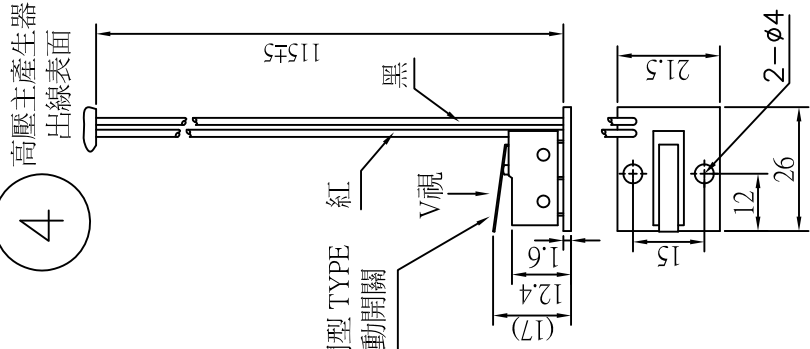
2



3



4



1.特性表:(輸入電壓與臭氧產生量之對照表),負離子10cm時200萬個/cc

輸入電壓DC (V)	消耗電流(mA)	臭氧產生量(mg/hr)
12	170	1.10
13	180	1.48
14	200	1.85
15	210	2.22
240~260		超過安全值,保護線路啓動(綠燈轉為紅燈顯示)

- 2.線組用線:外徑 $\phi$ 1.5PVC 24AWG PT1 300V電子線
- 3.高壓線組用線:白色,外徑 $\phi$ 1.65矽膠3KV高壓線
- 4.電源變壓器:DC12V 300mA,有載時DC14.5V以下

DC12~14V用

方向	上吹式
通用	DC12~14V
機種	
品番	
數量	1

設計	黃綺麗	年月日	'12年02月22日
製圖	駱一成	比例	1/1
校對	陳致平		
審定			

3角法	負離子及微量
	臭氧產生器
圖號	O3ION1402-B

除塵除臭用

符號	說明	修改	日期	繪者
合計	6			